



ИНСТРУКЦИЯ

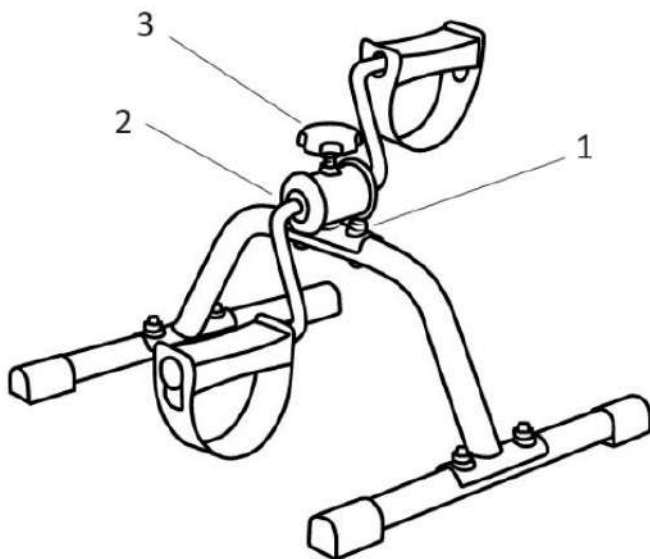
Велотренажер Belberg

Модель: BE-05



Сборка

1. Соберите тренажер, используя винты из пакета с крепежом.
2. Прикрепите регулятор сопротивления к основной раме винтами.
3. Разместите ручку регулировки сопротивления в отверстие и закрутите ее в регулятор, чтобы регулировать интенсивность тренировки.



Поместите изделие на ровную поверхность, поместите ноги на педали, вращайте педали по часовой или против часовой стрелки по желанию.

Примечание: Занимайтесь на данном тренажере сидя на стуле. Не рекомендуется вставать на тренажер всем весом.

Напольное использование:

- Перед использованием отрегулируйте ручку натяжения до достижения требуемого уровня сопротивления.
- Сядьте в устойчивое кресло и поместите педальный тренажёр на коврик перед вами на удобном расстоянии.
- Поместите ноги на педали и зафиксируйте их с помощью ремней.
- Начните крутить педали в прямом или обратном направлении в зависимости от того, с какой группой мышц Вы хотите работать.

Настольное использование:

- Перед использованием отрегулируйте ручку натяжения до достижения требуемого уровня сопротивления.
- Поместите тренажер на стол или на другую ровную устойчивую поверхность, чтобы тренажёр был на уровне груди, и сядьте на устойчивый стул, лицом к тренажёру.
- Убедитесь, что изделие находится на удобном для Вас расстоянии (на расстоянии вытянутых рук).

- Держите педали руками и вращайте их вперед или назад в зависимости от группы мышц, над которой Вы хотите работать.
- Держите спину прямо и старайтесь не наклоняться вперед.

Требования безопасности

- Запрещается эксплуатировать изделие, установленное на наклонной поверхности, а также при различной высоте ножек.
- Запрещается эксплуатировать изделие с незакрепленными деталями.
- Эксплуатация изделия допускается при температуре от +10°C до +40°C.
- К эксплуатации не допускаются лица, не ознакомленные с данным паспортом.

Гарантийные обязательства

Фирма-изготовитель гарантирует соответствие изделия требованиям технической документации при соблюдении условий транспортировки, хранения и эксплуатации.

Гарантийный срок 12 месяцев с момента продажи при выполнении требований и рекомендаций настоящей инструкции.

Замечания и предложения

Все замечания и предложения по качеству изделий просим Вас направлять по адресу:
info@belberg.de

Гарантийный Талон

Название изделия	Велотренажер ВЕ-05
Модель	ВЕ-05
Дата продажи	____/____/____ Дата, месяц, год
Пользователь	Ф.И.О.: _____ Адрес: _____ _____ Телефон: (____) _____
Продавец	Наименование: _____ _____ Телефон: (____) _____ М.П.